

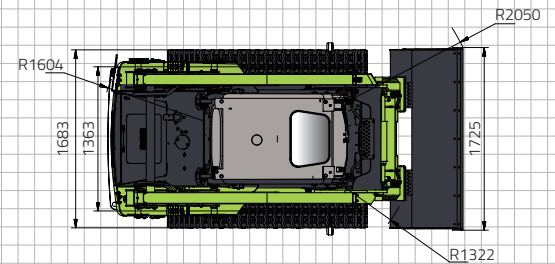
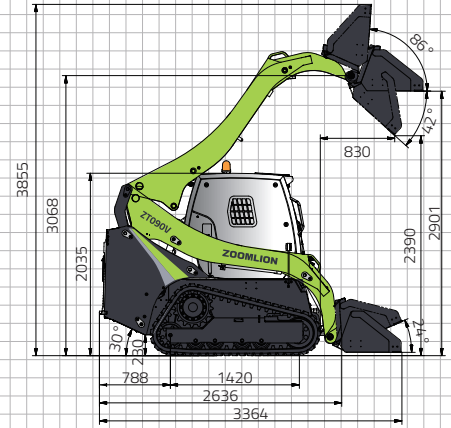
CHARGEUSE COMPACTE SUR CHENILLES ZT090V



ZOOMLION

CHARGEUSE COMPACTE SUR CHENILLES ZT090V

	Éléments	ZT090V
Performance de fonctionnement	Poids en fonctionnement	3520 kg
	Charge nominale	917 kg
	Charge de basculement	2620 kg
	Capacité du godet standard	0.44 m ³
	Vitesse de déplacement Max.	16.6 km/h
	Force de traction Max.	33 kN
	Force de cavage de la flèche	16.5 kN
	Force de cavage du godet	18.5 kN
Moteur	Fabricant	KUBOTA
	Modèle	V2403-CR
	Puissance nominale	47.9 kW / 2700 rpm
	Norme d'émission	EU Stage V / Tier 4F
	Cylindrée	2.434 L
Dimensions	Longueur	3364 mm
	Longueur (sans godet)	2636 mm
	Largeur	1725 mm
	Hauteur	2035 mm
	Angle de départ	30°
	Rayon de pivotement vers l'avant	2050 mm
	Rayon de pivotement vers l'arrière	1604mm
	Longueur des chenilles au sol	1420 mm
Plage de fonctionnement	Altitude de fonctionnement Max.	3855 mm
	Hauteur de déversement	2390 mm
	Portée de déversement	830 mm



ZOOMLION

Zoomlion Heavy Industry Science & Technology Co.,Ltd.

Add: No.361, South Yinpen Road, Changsha, Hunan Province, P.R.China 410013

Email: earthmoving@zoomlion.com

Copyright©2025 Zoomlion. All rights reserved. Reproduction and copying of any part of contents is not allowed for any purposes without Zoomlion's approval.
Note: Materials and specifications are subject to change without notice. Featured machines in photos may include additional equipment.

