

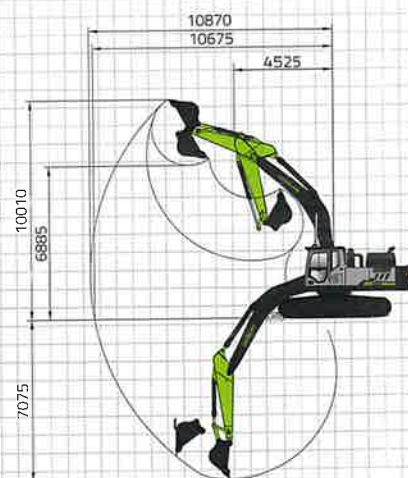
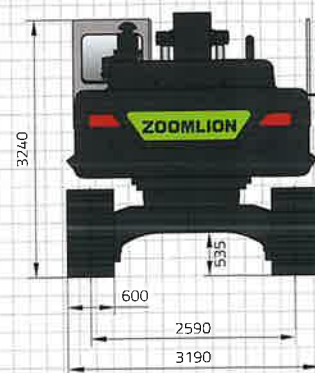
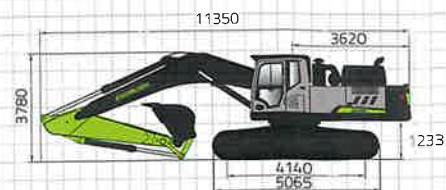
# RAUPENBAGGER ZE375G



**ZOOMLION**

# RAUPENBAGGER ZE375G

	Posten	ZE375G
Grundlegende Parameter	Arbeitsgewicht	37500 kg
	Standard-Schaufelkapazität	HD 1.9 m <sup>3</sup> ( 1.6 m <sup>3</sup> - 2.2 m <sup>3</sup> )
	Drehgeschwindigkeit	10.6 r/min
	Laufgeschwindigkeit (hoch/niedrig)	5.2/3.1 km/h
	Max. Zugkraft	320 kN
	Aushubkraft der Schaufel	248 kN
	Aushubkraft des Stiels	204 kN
Motor	Motorhersteller	CUMMINS
	Motormodell	L9
	Nennleistung	242 kw / 1800 rpm
	Verschiebung	8.9 L
	Emissionsstandards	EU Stage V / Tier 4F
Größe	Gesamtlänge	11350 mm
	Gesamtbreite	3190 mm
	Gesamthöhe	3780 mm
	Länge des Auslegers	6400 mm
	Länge des Stiels	2900 mm
	Heckdrehradius	3620 mm
	Spurweite der Raupe	2590 mm
	Radstand der Raupe	4140 mm
Betriebsbereich	Maximaler Grabenradius	10870 mm
	Maximaler Grabenradius am Boden	10675 mm
	Maximale Aushubtiefe	7075 mm
	Maximale Aushubhöhe	10010 mm
	Maximale Entladehöhe	6885 mm



**ZOOMLION**

**Zoomlion Heavy Industry Science & Technology Co.,Ltd.**

Add: No.361, South Yipen Road, Changsha, Hunan Province, P.R.China 410013  
Copyright©2025 Zoomlion. All rights reserved. Reproduction and copying of any part of contents is not allowed for any purposes without Zoomlion's approval.  
Note: Materials and specifications are subject to change without notice. Featured machines in photos may include additional equipment.

Email: earthmoving@zoomlion.com

