

LA TECHNOLOGIE DE ZOOMLION AVEC INGÉNIOSITÉ ET SOIN



LA PREMIÈRE USINE DE FABRICATION INTELLIGENTE D'EXCAVATRICES AU MONDE

Le parc d'engins de terrassement ZOOMLION Smart City est une usine d'excavatrices intelligentes et flexibles à la pointe de l'industrie. D'une plaque d'acier à une excavatrice, grâce à un processus de soudage de haute précision, un processus d'assemblage très fiable, un processus de revêtement de haut niveau et un contrôle de qualité strict, chaque excavatrice est livrée avec une qualité ultime..

ZOOMLION

Zoomlion Heavy Industry Science & Technology Co.,Ltd.

Add: No.361, South Yinpen Road, Changsha, Hunan Province, P.R.China 410013 Email: earthmoving@zoomlion.com
Copyright©2024 Zoomlion. All rights reserved. Reproduction and copying of any part of contents is not allowed for any purposes without Zoomlion's approval.
Note: Materials and specifications are subject to change without notice. Featured machines in photos may include additional equipment.



EXCAVATRICE HYDRAULIQUE SUR CHENILLES DE 21 TONNAGE ZOOMLION

ZE210GLC
ZE225GN



ZOOMLION

EXCELLENT PRODUCT

PUISSANT ET RESPECTUEUX DE L'ENVIRONNEMENT

Phase V de l'UE
Ralentissement à trois vitesses
Système de contrôle hydraulique à débit positif
ZOOMLION E-COT

CABINE CONFORTABLE

Siège à suspension Grand écran tactile Une
conception du confort axée sur les détails

RETOUR SUR INVESTISSEMENT ÉLEVÉ

Productivité améliorée Réduction du temps
de ralentissement de l'équipement Efficacité accrue
du système hydraulique Réduction du coût
d'entretien

SÉCURITÉ

Cabine ROPS

Puissance du moteur :

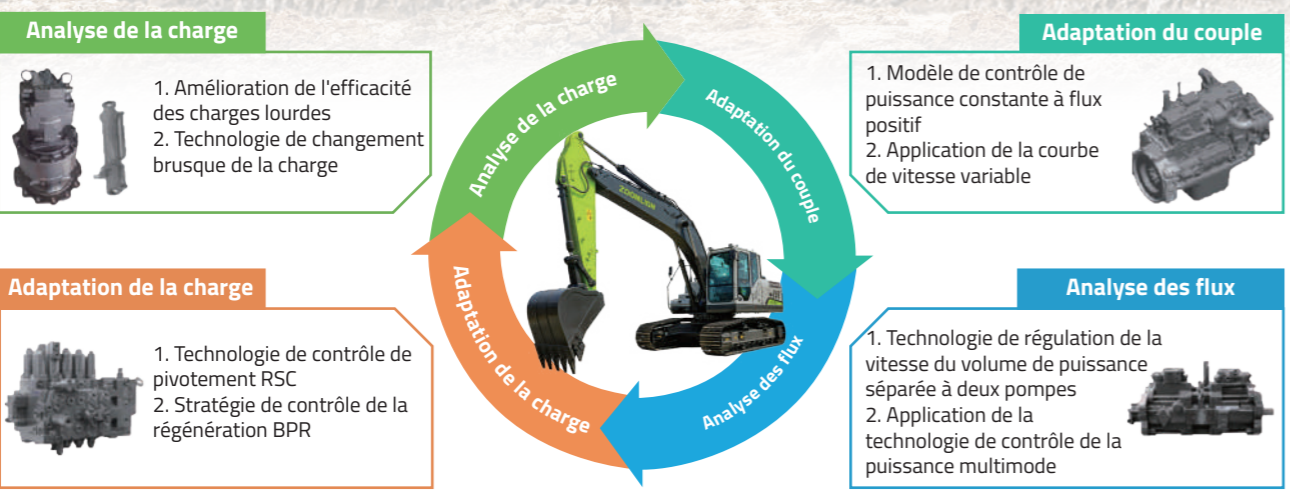
**ZE210GLC / ZE225GN:
129 kW @ 2200 tr/min**

Poids en service :

**ZE210GLC : 22700 kg
ZE225GN : 23300 kg**

Capacité du godet :

**ZE210GLC : 1.0~1.2 m³
ZE225GN : 0.85~1.1 m³**



ZE210GLC&ZE225GN adoptent un système de contrôle de flux positif développé indépendamment par ZOOMLION. Grâce à l'application des technologies d'analyse et d'adaptation de la charge, d'analyse du flux et d'adaptation du couple, l'efficacité des opérations de creusement et de chargement à grande échelle est améliorée, tandis que la consommation de carburant est considérablement réduite, ce qui crée de la valeur pour les clients.

PRODUCTIVITÉ ÉLEVÉE

Les ZE210GLC&ZE225GN sont puissants et agiles. Elles adoptent la technologie de Régulation "Positive control" ZOOMLION E-COT. Le moteur haute puissance fournit Permet de vive manoeuvre Grace a son couplage au système de contrôle élaboré par ZOOMLION

FAIBLE TAUX DE RALENT

ZE210GLC&ZE225GN are equipped with a 360L/300L fuel tank and a customized 48L DEF tank, which reduce the time wasted for refueling and DEF filling and realizes long endurance. Moreover, the consumption percentage of DEF is synchronized with that of fuel.

FAIBLE CONSOMMATION DE CARBURANT

Les ZE210GLC&ZE225GN réalisent des économies de carburant grâce à la fonction de ralenti à trois vitesses, dans laquelle le régime élevé du moteur diminue progressivement jusqu'à 900 tr/min si la machine n'est pas utilisée pendant un certain temps.

EXCELLENTE EFFICACITÉ DU SYSTÈME HYDRAULIQUE

ZE210GLC&ZE225GN adoptent la regulation hydraulique "Positive control" qui permet d'optimiser et prioriser la répartition du debit en fonction de la demande de l'opérateur, rendant ainsi les mouvements beaucoup plus. Le debit de la pompe est ajusté en fonction de la charge. Cela permet un fonctionnement souple et efficace tout en optimisant la consommation.



Type	Densité des matériaux applicables	ZE210GLC	ZE225GN
Godet renforcé	≤1500kg/m ³	1.2m ³	1.1m ³
Godet à roche	≤1800kg/m ³	1.0m ³	0.85m ³

GODET RENFORCÉ

Godet renforcé standard offre une capacité de chargement de 1.2m³.

Sa conception et ses renforts avec plaque d'usure en font un outil durable pour vos chantiers de terrassement et de fouille.

Convient aux matériaux présentant une abrasivité standard.



GODET À ROCHE

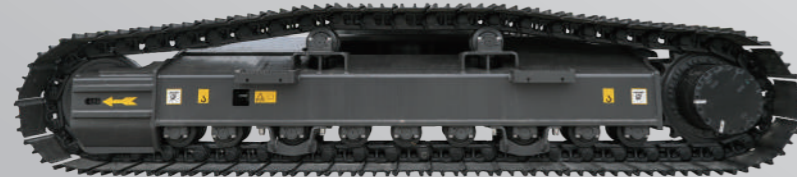
Godet roche d'une capacité de 1m³ est conçu pour un usage a matériaux abrasifs. Ce n'est pas un godet carrière mais les nombreuses lames et straps d'usure assurent une longévité a ce dernier.

Convient aux applications à forte abrasion telles que les carrières ou les roches.

CHÂSSIS

Ce châssis offre une garde au sol importante afin de garantir stabilité et facilité de déplacement sur des sols meubles.

Doté de 9 galets de roulement, assure une meilleure rotation du train de chaine, et réduit fortement le risque de déraillement,



ACCESSOIRES

Nos pelleuses sont adaptées pour nombres de chantiers et d'application, à l'aide d'outil.

Notre gamme d'équipements spécialement conçu pour optimiser la cinématique et les performances machines, sont disponible pour nos concessionnaires.



Veuillez contacter ZOOMLION pour plus d'informations sur les pièces jointes disponibles.

CABINE EXCELLENTE



Équipé d'un joystick multifonctionnel, facile à contrôler, il offre une bonne expérience à l'utilisateur.



CABINE SPACIEUSE

La cabine est équipée d'un siège à suspension confortable, qui peut soulager la fatigue de l'utilisateur. Le caisson d'accoudoir, l'accoudoir et le siège réglable à grande course permettent à l'utilisateur d'être le plus à l'aise possible. Les grandes surfaces vitrées assurent une transmission élevée de la lumière dans la cabine. Un grand espace et un environnement de travail confortable sont propices à l'amélioration de la productivité des opérateurs.

LA CONCEPTION CENTRÉE SUR L'UTILISATEUR :

Les modèles ZE210GLC et ZE225GN sont équipés d'une radio de série et d'une interface AUX permettant de connecter des appareils mobiles au système de divertissement embarqué. Le grand écran tactile situé à l'avant droit offre à l'opérateur un fonctionnement pratique et une expérience technique approfondie. Le panneau multifonction intégré sur le côté droit permet à l'opérateur d'effectuer des démarrages à l'aide d'un seul bouton et tient compte des opérateurs qui ont l'habitude d'utiliser des touches physiques. La boîte de rangement à température contrôlée située à l'arrière droit offre à l'opérateur un endroit approprié pour le stockage des aliments.



ÉQUIPEMENT DE SÉCURITÉ

Les performances de ces ZE210GLC & ZE225GN sont conformes aux normes industrielles en vigueur.

Elles sont entièrement dotées de système de sécurité réduisant les risques de collision ou pire, grâce à un système de vidéo camera, de gyrophare, un interrupteur d'urgence, un système anti-patinement.

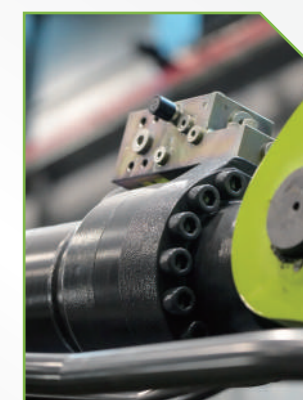
La luminosité et le design de ces cabines accroissent la visibilité de l'opérateur depuis son poste de pilotage.

La cabine ROPS adopte un cadre optimisé à haute résistance aux chocs et à la durabilité. La conception silencieuse rend l'environnement de travail plus confortable.

Climatiseur haute puissance et conception optimisée des conduits d'air, pour une sensation corporelle plus confortable.

L'unité de post-traitement est placée sous le capot droit qui est normalement fermé, ce qui évite de blesser le personnel dans la zone à haute température de l'unité de post-traitement.

Les valves de rupture de tuyau sont standard pour la flèche et le bras afin d'assurer la sécurité lors de la construction et du levage.



MAINTENANCE « À GUICHET UNIQUE »

La plupart des filtres sont placés à un seul endroit pour une inspection et un entretien faciles et rapides.



MAINTENANCE DE ZOOMLION

ZOOMLION Maintenance est un programme de maintenance installé sur les machines ZOOMLION. Il rappelle au client qu'il doit remplacer les pièces d'entretien et enregistrer l'heure du prochain entretien. Le technicien de service de ZOOMLION peut également assurer la maintenance de la machine par ce programme. Pour connaître les conditions générales applicables, veuillez contacter votre revendeur ZOOMLION local.



ZE210GLC



ZE225GN



RÉSERVOIR ET POMPE DEF

Le réservoir de DEF est placé près de la boîte à outils, et une porte latérale peut être ouverte pour faciliter le remplacement de l'élément filtrant de la pompe DEF.

SERVICE CLIENT



Le slogan de Zoomlion est « La vision crée l'avenir ». Il ne s'agit pas d'un simple slogan, mais d'une détermination inébranlable à dépasser les attentes de nos clients. Zoomlion a toujours défendu cette conviction et s'efforce de la mettre en œuvre dans tout ce qu'elle fait pour ses clients. Le service que nous offrons à nos clients est de penser à ce à quoi ils pensent et de s'inquiéter de ce à quoi ils s'inquiètent.

Zoomlion promet qu'une fois que vous nous avez choisis, nous sommes prêts à réagir avec la première arrivée et la première solution, à tout moment et en tout lieu.

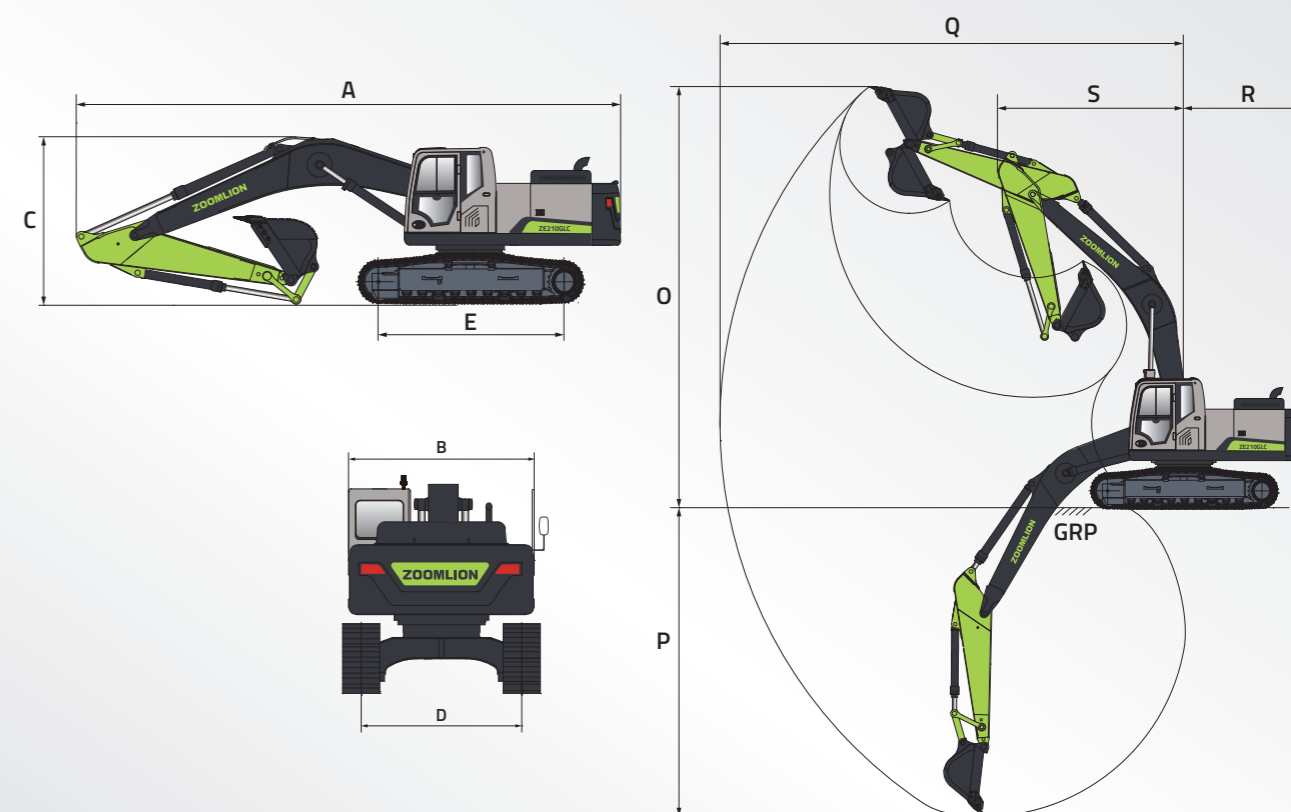
Zoomlion propose des services variés, des équipes de service professionnelles, des réseaux de service mondiaux et une assistance technique systématique pour répondre efficacement à votre demande, où que vous soyez dans le monde et à n'importe quelle heure.



SPECIFICATIONS TECHNIQUES

Item	ZE210GLC	ZE225GN
MOTEUR		
Marque	Cummins	
Modèle	B6.7	
Puissance nominale	129 kW @ 2200 tr/min	
Normes d'émission	Phase V de l'UE	
Cylindrée	6,7 L	
SYSTÈME HYDRAULIQUE		
Pompe principale	Deux pompes à piston à cylindrée variable Débit maximal : 2x221 L/min	Deux pompes à piston à cylindrée variable Débit maximal : 2x227,5 L/min
Pompe pilote	Une pompe à engrenages Débit maximal : 22 L/min	Une pompe à engrenages Débit maximal : 26 L/min
Pression maximale - Équipement	34,3 MPa	
Pression maximale - Pivotement	32 MPa	29 MPa
Pression maximale - Déplacement	34,3 MPa	
Pression maximale - Augmentation de puissance	37,3 MPa	37 MPa
Pression maximale - Système pilote	3,9 MPa	
CADRE SUPÉRIEUR		
Vitesse de pivotement maximale	12 r/min	
Couple de pivotement maximal	77,6 kNm	
CHÂSSIS		
Nombre de galets porteurs (chaque côté)	2 (Two sides supported track rollers)	
Nombre de galets de roulement (chaque côté)	9	
Nombre de garde-corps (chaque côté)	2	
Vitesse de déplacement (élevée)	5,5 km/h	5,4 km/h
Vitesse de déplacement (faible)	3,5 km/h	3,4 km/h
Traction maximale de la tige	210 kN	
Capacité de franchissement des pentes	70%	
CAPACITÉS DE RECHARGE DU SERVICE		
Réservoir de carburant	360 L	300 L
Liquide de refroidissement du moteur	30 L	
Huile moteur	26 L	
Entraînement par pivotement	5,3 L	
Entraînement final (chaque côté)	5 L	
Système hydraulique	230 L	
Réservoir hydraulique	130 L	
Réservoir DEF	48 L	
ÉQUIPEMENT DE TRAVAIL		
Longueur de la flèche	5700 mm	
Longueur du bras	2925 mm	
Force de creusement du godet	150 kN	
Force de creusement du bras	109 kN	

Item	ZE210GLC	ZE225GN
DIMENSIONS GÉNÉRALES		
A Longueur totale	9650 mm	9720 mm
B Largeur totale	2990 mm	2540 mm
C Hauteur totale	3110 mm	3150 mm
D Écartement des voies	2390 mm	2000 mm
E Longueur de la voie au sol	3660 mm	3660 mm
PLAGE DE SERVICE		
O Hauteur de fouille maximale	9820 mm	9980 mm
P Profondeur de fouille maximale	6680 mm	6660 mm
Q Portée de fouille maximale	9920 mm	9900 mm
R Rayon de pivotement de la queue	2935 mm	2995 mm
S Rayon de pivotement minimal à l'avant	3430 mm	3200 mm



CARACTÉRISTIQUES STANDARD ET OPTIONNELLES

Catégorie	Caractéristiques	ZE210GLC
Groupe motopropulseur	Filtre à air	●
	Préfiltre à air de type tourbillonnaire	●
LIGNE Hydraulique BRISE ROCHE	Clapet de verin Fleche	●
	Clapet de verin Balancier	●
	Autre ligne auxiliaire	●
	Ligne auxiliaire attache rapide	●
Cabine	ROPS	●
	Protection en maille	○
	Garde squelette	○
	Extincteur d'incendie	●
	Siège à suspension mécanique	●
	Siège à suspension pneumatique	○
	Rideau pare-soleil	○
	Climatiseur	●
	Joystick multifonctionnel	●
Chassis	Voie de 600 mm	●
	Voie de 700 mm	○
	Voie de 800 mm	○
Système électrique	Alarme sonore et visuelle	●
	Arrêt d'urgence	●
	Prises 12V CC	●
	Caméra de recul	●
	Éclairage avant de la cabine	● 2 pcs
	Lampe de la flèche	● 2 pcs
	Lampe du cadre supérieur	● 1 pc
	Pompe de remplissage	●
	GPS	●
	Radio AM/FM	●
	Caméra et éclairage de vision droite	●
	Lampe de contrepoids	●
Feu arrière de la cabine	●	
Autres	Manchon de cylindre	○
	Rétroviseur de la cabine	● 1 pc
	Rétroviseur de la main courante	● 1 pc
	Système de graissage automatique	○
	Système de guidage 2D	○

● Standard ○ Optional

CARACTÉRISTIQUES STANDARD ET OPTIONNELLES

Catégorie	Caractéristiques	ZE225GN
Groupe motopropulseur	Filtre à air	●
	Préfiltre à air de type tourbillonnaire	●
LIGNE Hydraulique BRISE ROCHE	Clapet de verin Fleche	●
	Clapet de verin Balancier	●
	Autre ligne auxiliaire	●
	Ligne auxiliaire attache rapide	●
Cabine	ROPS	●
	Protection en maille	○
	Garde squelette	○
	Extincteur d'incendie	●
	Siège à suspension mécanique	●
	Siège à suspension pneumatique	○
	Rideau pare-soleil	○
	Climatiseur	●
	Joystick multifonctionnel	●
Chassis	Voie de 500 mm	●
	Voie de 600 mm	○
Système électrique	Alarme sonore et visuelle	●
	Arrêt d'urgence	●
	Prises 12V CC	●
	Caméra de recul	●
	Éclairage avant de la cabine	● 2 pcs
	Lampe de la flèche	● 2 pcs
	Lampe du cadre supérieur	● 1 pc
	Pompe de remplissage	●
	GPS	●
	Radio AM/FM	●
	Caméra et éclairage de vision droite	●
	Lampe de contrepoids	●
Feu arrière de la cabine	●	
Autres	Manchon de cylindre	○
	Rétroviseur de la cabine	● 1 pc
	Rétroviseur de la main courante	● 1 pc
	Système de graissage automatique	○
	Système de guidage 2D	○

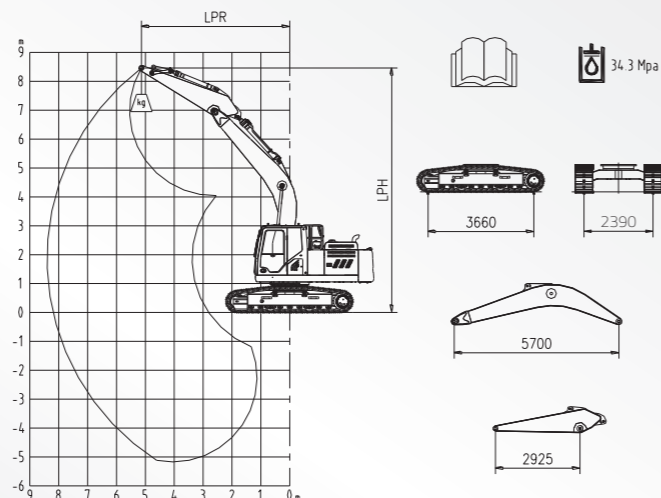
● Standard ○ Optional

CAPACITÉ DE LEVAGE

ZE210GLC



N'essayez pas de soulever ou de maintenir une charge supérieure à ces valeurs nominales au rayon et à la hauteur spécifiés pour le point de levage. Le point de levage est situé sur la ligne centrale de l'axe de montage du pivot du godet sur le bras.



LPH	Rated lift capacity (kg)												
	LPR										Capacité de levage au rayon maximum		
	1.5m		3.0m		4.5m		6.0m		7.5m				
m	Extrémité	Côté	Extrémité	Côté	Extrémité	Côté	Extrémité	Côté	Extrémité	Côté	Extrémité	Côté	m
7.5							*4190	*4190			*3460	*3460	6.19
6.0							*4500	*4500			*3220	*3220	7.30
4.5					*5710	*5710	*5000	*5000	*4700	3620	*3170	*3170	7.97
3.0					*7400	*7400	*5780	*5780	*5040	3500	*3260	2960	8.32
1.5					*8990	6920	*6600	4640	*5440	3370	*3480	2850	8.40
zemin			*7090	*7090	*9870	6610	*7180	4450	5570	3280	*3880	2900	8.20
-1.5	*7460	*7460	*11210	*11210	*10000	6530	*7370	4370	5540	3250	*4620	3150	7.70
-3.0	*11690	*11690	*13420	*13420	*9400	6600	*6940	4410			*5820	3740	6.84
-4.5			*10810	*10810	*7680	6850					*6020	5290	5.44

Les capacités marquées d'un astérisque (*) sont limitées par les capacités hydrauliques. Voir la remarque 2.

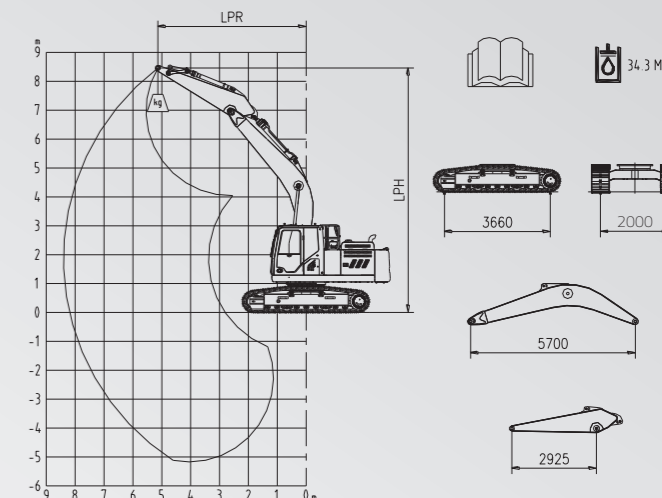
- La masse des élingues et de tout dispositif de levage auxiliaire doit être déduite de la charge nominale pour déterminer la charge nette qui peut être soulevée.
- Les capacités de levage sont basées sur le fait que la machine repose sur une surface d'appui ferme et uniforme. L'utilisateur doit tenir compte des conditions de travail telles qu'un sol mou ou irrégulier.
- L'opérateur doit prendre connaissance du manuel de l'opérateur et du manuel de sécurité fourni par le fabricant avant d'utiliser la machine.
- REMARQUE 1 Les capacités de levage indiquées sont sans la fonction augmentation de la puissance activée.
- REMARQUE 2 Les capacités de levage indiquées ne dépassent pas 75 % des charges de basculement minimales ou 87 % des capacités hydrauliques.
- REMARQUE 3 La position la moins stable est la position latérale.
- REMARQUE 4 Les capacités de levage ne s'appliquent qu'à la machine telle qu'elle a été fabriquée à l'origine et équipée normalement par le fabricant.
- REMARQUE 5 La masse totale de la machine est de 22700 kg. Cette masse comprend des sabots triples de 600 mm, une flèche de 5,7 m, un bras de 2,925 m, un contrepoids de 3950 kg, tous les fluides de fonctionnement et un opérateur de 75 kg.
- REMARQUE 6 Les capacités de levage sont conformes à la norme ISO 10567:2007.

CAPACITÉ DE LEVAGE

ZE225GN



N'essayez pas de soulever ou de maintenir une charge supérieure à ces valeurs nominales au rayon et à la hauteur spécifiés pour le point de levage. Le point de levage est situé sur la ligne centrale de l'axe de montage du pivot du godet sur le bras.



LPH	Capacité de levage nominale (kg)												
	LPR										Capacité de levage au rayon maximum		
	1.5m		3.0m		4.5m		6.0m		7.5m				
m	Extrémité	Côté	Extrémité	Côté	Extrémité	Côté	Extrémité	Côté	Extrémité	Côté	Extrémité	Côté	m
7.5											*4186	*4186	6163
6.0											*4616	*4616	7293
4.5							*5818	*5818	*5116	*5116	*4827	43	7967
3.0							*7543	*7543	*5911	5896	*5171	4317	8315
1.5							*9162	8266	*6734	5639	*5586	4192	8397
zemin							*7067	*7067	*1008	7984	*7337	5458	8195
-1.5	*7431	*7431	*11171	*11171	*10232	7905	*7537	5383	*5901	4071	*4613	3934	7694
-3.0	*11645	*11645	*13757	*13757	*9653	7979	*7125	5412			*6011	4651	6818
-4.5							*11144	*11144	*7938	*7938			5432

Les capacités marquées d'un astérisque (*) sont limitées par les capacités hydrauliques. Voir la remarque 2.

- La masse des élingues et de tout dispositif de levage auxiliaire doit être déduite de la charge nominale pour déterminer la charge nette qui peut être soulevée.
- Les capacités de levage sont basées sur le fait que la machine repose sur une surface d'appui ferme et uniforme. L'utilisateur doit tenir compte des conditions de travail telles qu'un sol mou ou irrégulier.
- L'opérateur doit prendre connaissance du manuel de l'opérateur et du manuel de sécurité fourni par le fabricant avant d'utiliser la machine.
- REMARQUE 1 Les capacités de levage indiquées sont sans la fonction augmentation de la puissance activée.
- REMARQUE 2 Les capacités de levage indiquées ne dépassent pas 75 % des charges de basculement minimales ou 87 % des capacités hydrauliques.
- REMARQUE 3 La position la moins stable est la position latérale.
- REMARQUE 4 Les capacités de levage ne s'appliquent qu'à la machine telle qu'elle a été fabriquée à l'origine et équipée normalement par le fabricant.
- REMARQUE 5 La masse totale de la machine est de 23300 kg. Cette masse comprend des sabots triples de 500 mm, une flèche de 5,7 m, un bras de 2,925 m, un contrepoids de 3950 kg, tous les fluides de fonctionnement et un opérateur de 75 kg.
- REMARQUE 6 Les capacités de levage sont conformes à la norme ISO 10567:2007.

