

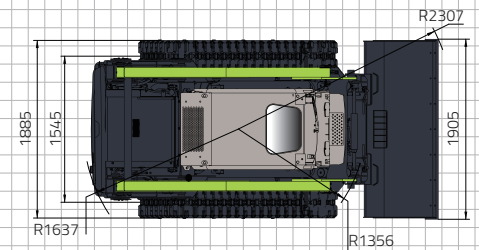
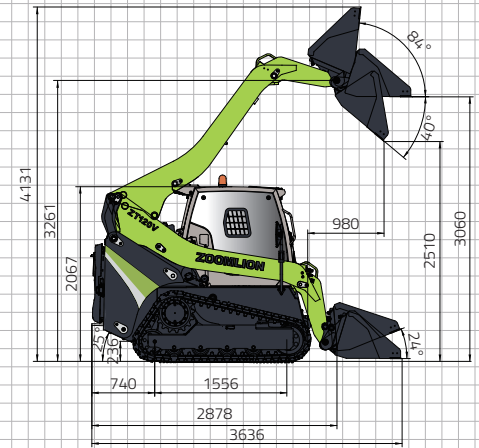
# CHARGEUSE COMPACTE SUR CHENILLES ZT120V



**ZOOMLION**

# CHARGEUSE COMPACTE SUR CHENILLES ZT120V

	Éléments	ZT120V
Performance de fonctionnement	Poids en fonctionnement	4350 kg
	Charge nominale	1210 kg
	Charge de basculement	3458 kg
	Capacité du godet standard	0.6 m <sup>3</sup>
	Vitesse de déplacement Max.	14 km/h
	Force de traction Max.	39.9 kN
	Force de cavage de la flèche	23.1 kN
	Force de cavage du godet	25.9 kN
Moteur	Fabricant	KUBOTA
	Modèle	V3307
	Puissance nominale	53.4 kW / 2400 rpm
	Norme d'émission	EU Stage V / Tier 4F
	Cylindrée	3.331 L
Dimensions	Longueur	3636 mm
	Longueur (sans godet)	2878 mm
	Largeur	1905 mm
	Hauteur	2067 mm
	Angle de départ	30°
	Rayon de pivotement vers l'avant	2307 mm
	Rayon de pivotement vers l'arrière	1637mm
	Longueur des chenilles au sol	1556 mm
	Altitude de fonctionnement Max.	4131 mm
Plage de fonctionnement	Hauteur de déversement	2510 mm
	Portée de déversement	980 mm



**ZOOMLION**

**Zoomlion Heavy Industry Science & Technology Co.,Ltd.**

Add: No.361, South Yinpen Road, Changsha, Hunan Province, P.R.China 410013

Email: earthmoving@zoomlion.com

Copyright©2025 Zoomlion. All rights reserved. Reproduction and copying of any part of contents is not allowed for any purposes without Zoomlion's approval.

Note: Materials and specifications are subject to change without notice. Featured machines in photos may include additional equipment.

