



scorpion 18
sur Iveco P 3750

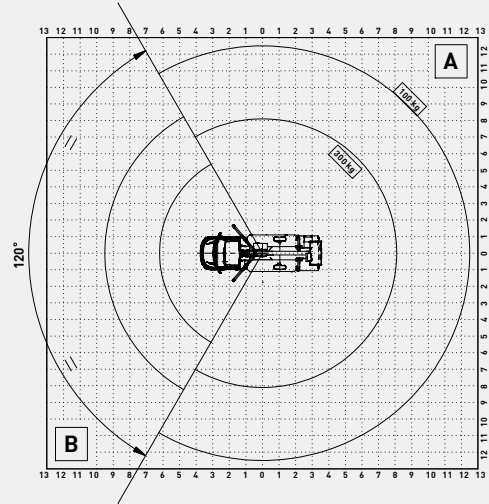
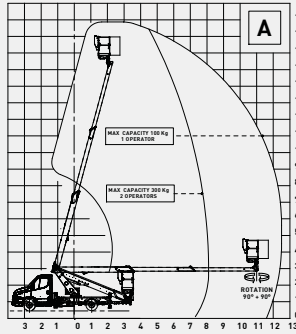
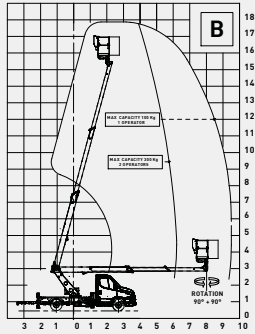


F R A

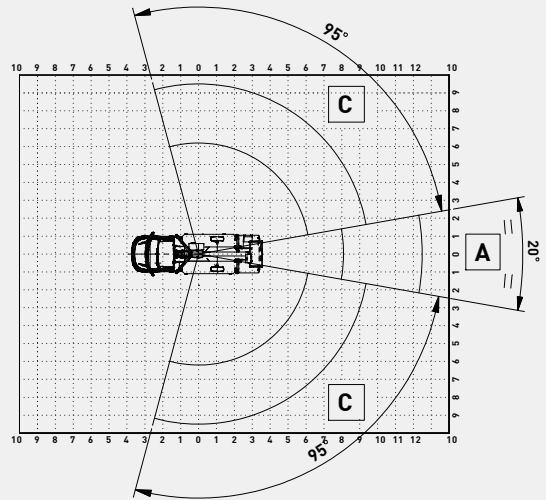
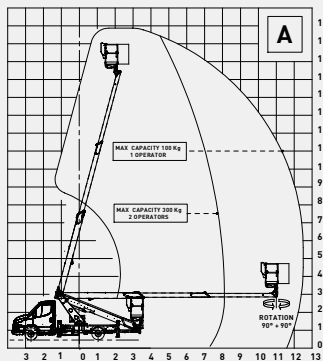
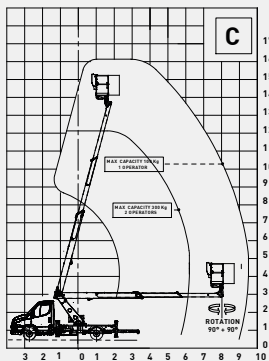


Abaques de charge

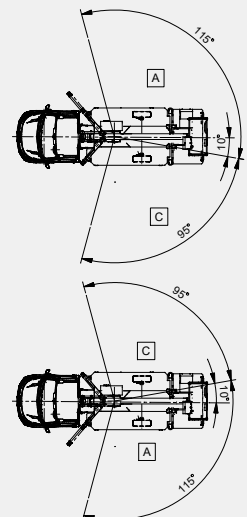
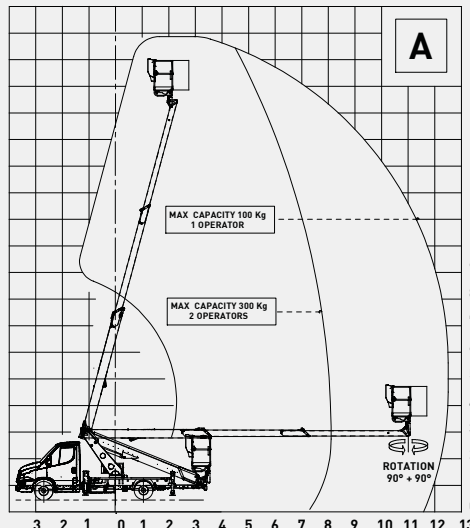
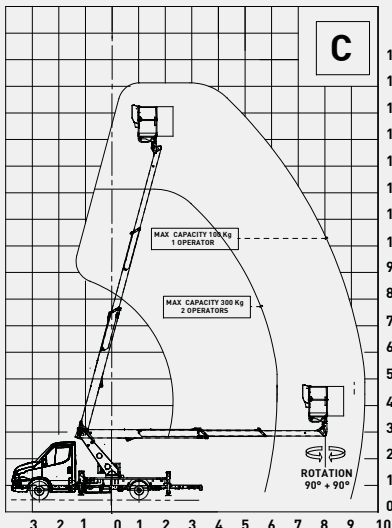
Scorpion 18 sur Iveco P 3750 - Traverses avant ouvertes des 2 côtés



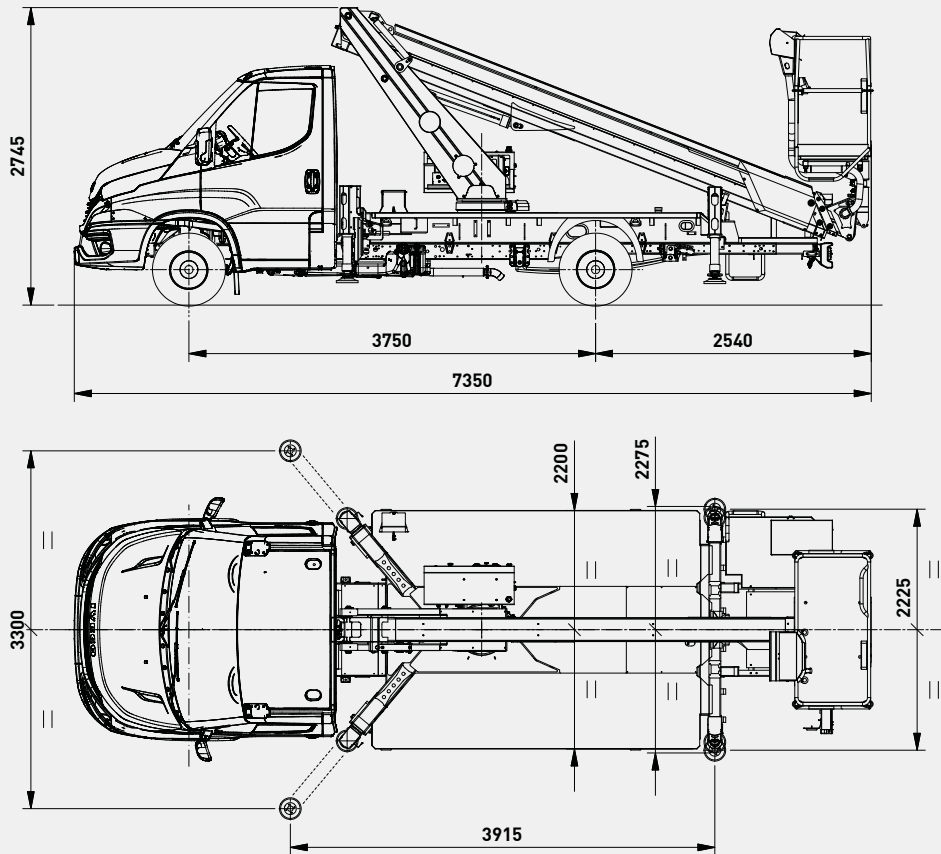
Scorpion 18 sur Iveco P 3750 - Traverses avant fermées



Scorpion 18 sur Iveco P 3750 - Traverses avant ouvertes d'un côté



Schémas techniques



Caractéristiques techniques

| | |
|----------------------------|--|
| Hauteur maximum de travail | 17.8 m |
| Déport maximum de travail | 12.5 m |
| Portée maximale | 300 kg |
| Panier | Alu 1.4 x 1.1 x 0.7 m |
| Commandes | Partie aérienne électro-hydraulique, stabilisateurs hydrauliques |
| Rotation colonne | 400° |
| Rotation panier | +/- 90° |
| Stabilisateurs | HE - H |
| Longueur machine | 7350 mm |
| Hauteur machine | 2745 mm |
| Largeur machine | 2275 mm |

Equipement de série du camion

| | |
|--|---|
| Iveco Daily 35S14H MY24 p.3750mm 136HP (100kW) 2.3L Euro VIe HD - MTT 3,5t | Fermeture centralisée avec télécommande |
| Boite de vitesse manuelle 6 vitesses - 500 Nm | Start & Stop |
| Roues postérieures simples | Contrôle automatique des essuis-glace et feux de croisement |
| Réservoir essence 40L | Frein de stationnement électrique |
| Système d'adaptation intelligent de la vitesse (ISA) | Ecran confort TFT |
| Avertisseur de somnolence du conducteur (DDAW) | Capteurs de stationnement arrière |
| Capteur automatique pression des pneus (TPMS) | Airbag conducteur + passager |
| Système de maintien dans la voie de circulation | Pneus 235/65 R16 eco |

Equipement de série de la partie aérienne

| | |
|--|--|
| Prise de force à insertion électrique et libération automatique | Traverses avant ouvertes d'un côté |
| Signal sonore prise de force insérée avec frein à main relâché | Traverses avant ouvertes des 2 côtés |
| Compteur relié à la prise de force mis sur le tableau de bord du camion | Traverses avant fermées |
| Voyants sur le compteur en cabine pour indiquer prise de force insérée et stabilisateurs hors gabarit | Pompe manuelle pour la descente d'urgence |
| Démarrage et arrêt du moteur principal (et moteur auxiliaire éventuel) à partir de la nacelle et de la colonne | Shunt du bouton d'arrêt d'urgence |
| Bouton d'arrêt d'urgence avec arrêt moteur dans le panier et sur la colonne | Pieds de stabilisateurs en plastique Ø 200 |
| Prise électrique dans le panier 220 ou 110 V c.a. monophasé avec interrupteur magnétothermique différentiel | Flexibles et câbles à l'intérieur des bras |
| Commandes électro-hydrauliques partie aérienne | Panier avec marche-pied |
| Commandes hydrauliques pour stabilisateurs | Panier en aluminium 2 places 1400 x 1100 x 700 mm |
| Traverses à extension hydraulique | Rotation hydraulique du panier 90° droite - 90° gauche avec actionneur rotatif |
| Blocage d'extension-rétraction des traverses avec machine stabilisée | Carter de protection métallique pour les commandes panier et colonne |
| Panneau à boutons-poussoirs dans le panier avec leviers | Protections thermiques sur le système électrique |
| Pupitre de commandes d'urgence sur le plateau pour commandes partie aérienne | Soupapes d'arrêt sur tous les vérins |
| Système de détection et limitation du moment | Valves de pression maximum sur le circuit oléodynamique |
| Système de limitation angle/extension bras | Plateau en aluminium antidérapant |
| Fonction Homing | Traitement anticorrosion structure et visserie inox |
| Anti-collision structure extensible/cabine et châssis | Peinture standard gris et bleu (gris = Ral 7001 - bleu = Ral 5002) |

Options

Peinture cabine couleur différente du RAL standard (juste parties extérieures)

Pack Comfort (Climatisation manuelle, Radio 7" avec Bluetooth + commandes au volant, Phares antibrouillard, Régulateur de vitesse, Siège avec support lombaire et accoudoir)

Pneus toutes saisons

My Iveco - Radio 7" avec Bluetooth et commandes au volant

Panier en VTR 1400 x 700 x 1100 mm (en remplacement du standard)

Panier en VTR 1400 x 700 x 1100 mm + isolation 1 KV (en remplacement du standard)

Panier VTR avec porte 1400x700x1100mm conforme aux caractéristiques de la Norme STBT200 + résistance diélectrique 1KV (à la place du panier standard)

Commandes électro-hydrauliques stabilisateurs - Stabilisation automatique à partir du panier

Stabilisation automatique depuis le sol (disponible uniquement avec commandes électro-hydrauliques stabilisateurs)

Écran tactile 7" sur colonne et protection (disponible uniquement avec commandes électro-hydrauliques stabilisateurs)

Ligne multifonctions air - eau dans le panier

Kit 4 plaques pour stabilisateurs en nylon

Kit 2 harnais de sécurité

Kit protection des déchets (kit élagueur)

Prise électrique 12 V dans le panier

Prise électrique 12 V + Phare de travail LED dans le panier

Prise USB dans le panier (disponible uniquement avec panier en aluminium)

Pompe électrique pour la descente d'urgence 12Vdc - 1.6 KW

Pompe électrique auxiliaire monophasée 220 V ca - 2,2kW contenant tableau électrique de commandes et chargeur batterie alimentés par un réseau externe

Pompe électrique auxiliaire monophasée 110 V ca - 2,2 kW contenant tableau électrique de commandes et chargeur batterie alimentés par un réseau externe

2x gyrophares orange 12V pour cabine camion magnétique

2x gyrophares bleu 12V pour cabine camion magnétique

Barre de toit avec 2 gyrophares à lumière jaune 12V pour cabine camion

Barre de toit avec 2 gyrophares à lumière jaune 12V et triangle manuel pour cabine camion

Cales de stationnement

Coffre en plastique dim. 480 x 400 x 400 mm sous plateau

Coffre en inox dim. 800 x 350 x 350 mm sur plateau

Barres pare-cycliste

Bandes réfléchissantes blanches et rouges

Ridelles fixes h 150/200 mm sur le plateau

Ridelles rabattables 1 côté h 150/200 mm

Ridelles rabattables 2 côtés h 150/200 mm

Peinture partie aérienne couleur différente du RAL standard

Autocollants personnalisés client

Kit de connexion à distance

Sélecteur à clé haut/bas

Kit support pour plaques d'appui stabilisateurs dimensions 300x300x40



PM OIL&STEEL SPA
S. Cesario sul Panaro
IT - 41018 - Modena
Via G.Verdi, 22

Tel.: +39 059 936811
Fax: +39 059 936800

info@oilsteel.com
www.oilsteel.com



Oil&Steel is a brand of Manitex International